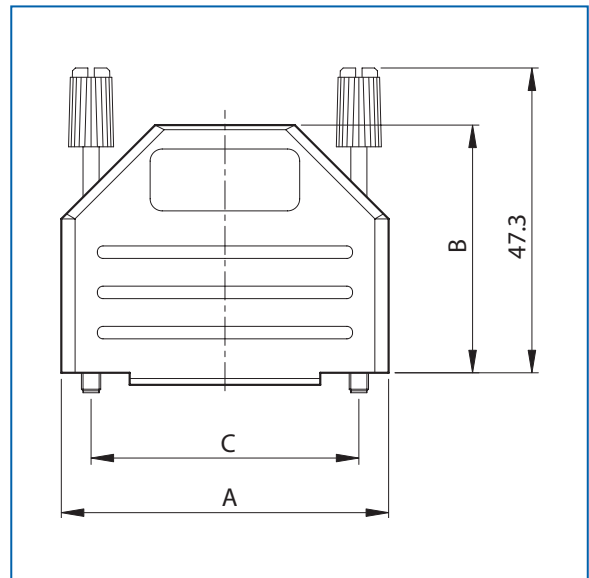
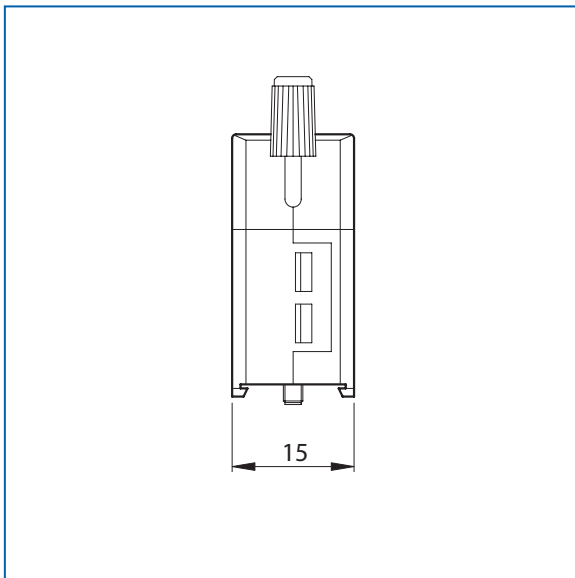


## Klapp-Steckergehäuse aus Kunststoff Snap-Connector plastic hood

- Material: Nylon (UL94V-2)
- Einsetzbar in einem Temperaturbereich von -35°C bis 95°C
- Kabeldurchmesser von 3 mm bis 11 mm

- Material: Nylon (UL94V-2)
- Temperature range, -35°C to 95°C
- Cable diameter, 3 mm to 11 mm



Typ	A	B	C
DPPK 09	32.4 mm	31.3 mm	25.0 mm
DPPK 15	40.7 mm	30.8 mm	33.3 mm
DPPK 25	54.4 mm	37.3 mm	47.0 mm
DPPK 37	70.9 mm	36.0 mm	63.5 mm

### Bestellbezeichnung

**schwarz mit Hebeschraube UNC4-40**  
black with fixed screw UNC4-40

Polzahl	Als Set verpackt
No of pos.	Set packed in bag
09	DPPK 09 UN4
15	DPPK 15 UN4
25	DPPK 25 UN4
37	DPPK 37 UN4

**Mit Farbbezeichnung ab 1'000 Stück**  
With color code from 1'000 pieces

### Order information

**schwarz mit Hebeschraube M3**  
black with fixed screw M3

Polzahl	Als Set verpackt
No of pos.	Set packed in bag
09	DPPK 09 M3
15	DPPK 15 M3
25	DPPK 25 M3
37	DPPK 37 M3

**C1** red      **C4** yellow      **C10** grey  
**C9** white    **C7** blue