

Universal Steckergehäuse aus Kunststoff

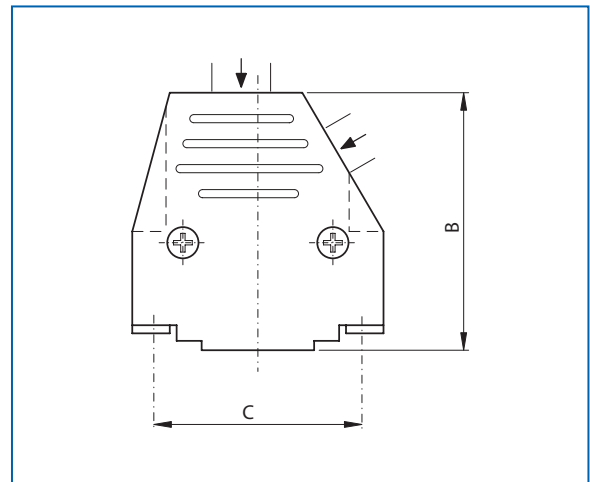
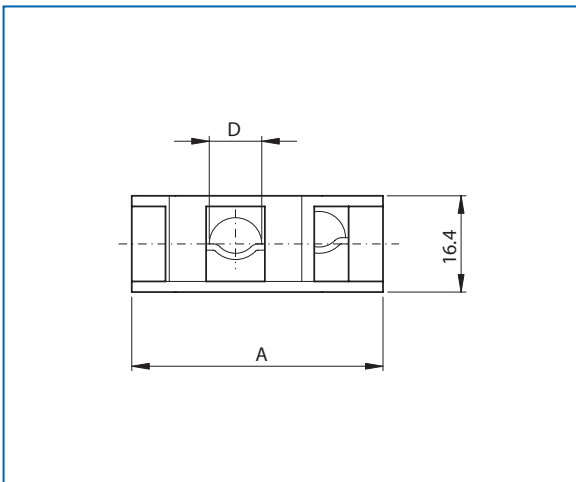
Mit geradem und seitlichem Kabelausgang
Temperaturbereich -40 bis +85°C

Universal connector plastic hood

With straight and side cable exit
Temperatur range -40 to +85°C

- Ohne Verriegelung
- Thermoplastisches Material ABS, standard und metallisiert
- Mit Kabelbride aus Metall

- Without locking
- Thermoplastic material ABS, standard and metalized
- With metal strain relief



Typ	A	B	C	Ø D
DC(M) 09	32.0 mm	39.6 mm	25.0 mm	07.0 mm
DC(M) 15	40.2 mm	41.2 mm	33.3 mm	09.5 mm
DC(M) 25	54.0 mm	45.0 mm	47.0 mm	12.0 mm
DC(M) 37	70.6 mm	50.0 mm	63.5 mm	14.0 mm

D-Subminiatur Gehäuse D-Subminiature Hoods

Bestellbezeichnung

schwarz / black

Polzahl	Als Set verpackt
No of pos.	Set packed in bag
09	DC 09
15	DC 15
25	DC 25
37	DC 37

Order information

metallisiert / metalized

Dämpfung / Attenuation = min. 40dB bei / at 100MHz

Polzahl	Als Set verpackt
No of pos.	Set packed in bag
09	DCM 09
15	DCM 15
25	DCM 25
37	DCM 37

Mit Farbbezeichnung ab 1'000 Stück
With color code from 1'000 pieces

C1 red C4 yellow C10 grey
C9 white C7 blue