



Universal Steckergehäuse aus Kunststoff

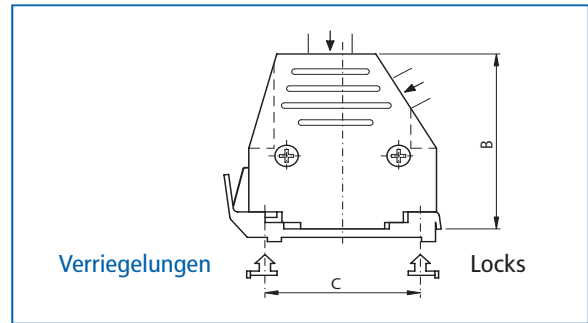
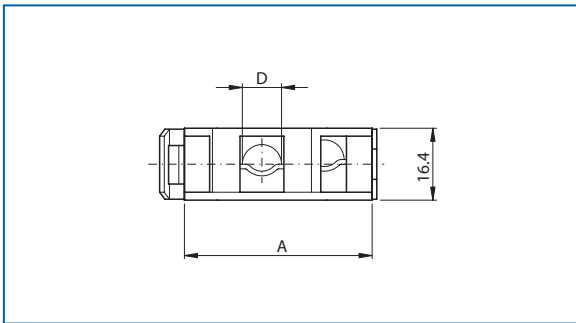
Mit geradem und seitlichem Kabelausgang
Temperaturbereich -40 bis +85°C

Universal connector plastic hood

With straight and side cable exit
Temperatur range -40 to +85°C

- Mit Schieberverriegelung
- Thermoplastisches Material ABS, standard und metallisiert
- Mit Kabelbride aus Metall

- With slide-lock
- Thermoplastic material ABS, standard and metalized
- With metal strain relief



Typ	A	B	C	Ø D
DCE(M) 09	32.0 mm	39.6 mm	25.0 mm	07.0 mm
DCE(M) 15	40.2 mm	41.2 mm	33.3 mm	09.5 mm
DCE(M) 25	54.0 mm	45.0 mm	47.0 mm	12.0 mm
DCE(M) 37	70.6 mm	50.0 mm	63.5 mm	14.0 mm

Bestellbezeichnung

schwarz / black

Polzahl	Als Set verpackt
No of pos.	Set packed in bag
09	DCE 09
15	DCE 15
25	DCE 25
37	DCE 37

Order information

metallisiert / metalized

Dämpfung / Attenuation = min. 40dB bei / at 100MHz

Polzahl	Als Set verpackt
No of pos.	Set packed in bag
09	DCEM 09
15	DCEM 15
25	DCEM 25
37	DCEM 37

Verriegelungen

Locks

Ø = 2.94 mm
FBF (C230)
FBF (C230)
FBF (C230)
FBF (C230)

Ø = 3.20 mm
FBF (C221)
FBF (C221)
FBF (C221)
FBF (C221)

Mit Farbbezeichnung ab 1'000 Stück
With color code from 1'000 pieces

C1 red C4 yellow C10 grey
C9 white C7 blue