

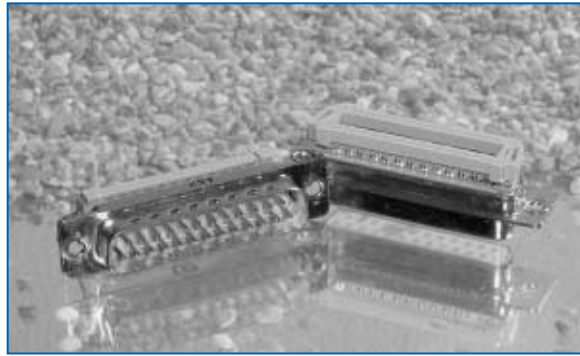


Flachband Steckverbinder

Gestanzte Kontakte / Geeignet für Kabel AWG 28-26

IDC (Flat cable) connectors

Stamped contacts / Suitable for cable AWG 28-26

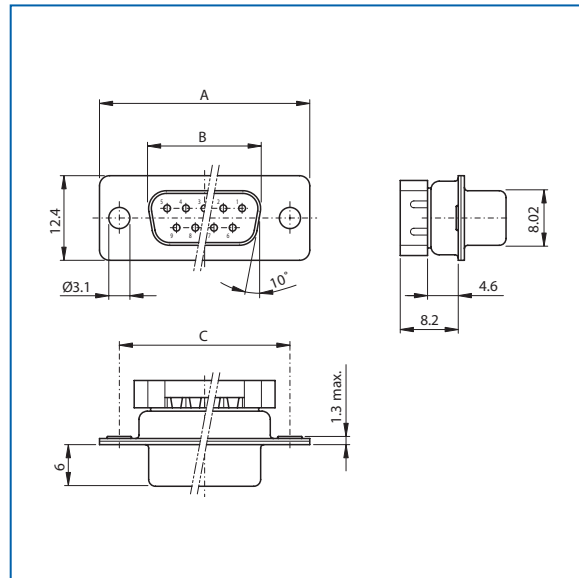
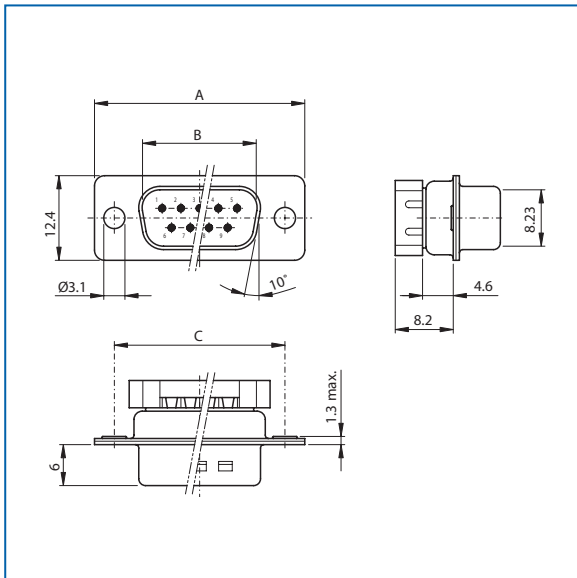


Stiftleiste

Plug connector

Buchsenleiste

Socket connector



Polzahl

No. of pos.	A	B	C
09	30.80	16.79	25.00
15	39.20	25.12	33.30
25	53.10	38.84	47.00
37	69.50	55.30	63.50

Polzahl

No. of pos.	A	B	C
09	30.80	16.46	25.00
15	39.20	24.79	33.30
25	53.10	38.50	47.00
37	69.50	54.96	63.50

Bestellbezeichnung

Polzahl	Gehäuse chromatiert	Gehäuse verzinkt
No. of pos.	Chromated shell	Tinned shell
09	DT 09 PFC x	DTS 09 PFC x
15	DT 15 PFC x	DTS 15 PFC x
25	DT 25 PFC x	DTS 25 PFC x
37	DT 37 PFC x	DTS 37 PFC x

Anstelle des x am Ende der Artikelbezeichnung die gewünschte Güteklasse 1 oder 2 einfügen.
Andere Vergoldungen auf Anfrage.

Order information

Polzahl	Gehäuse chromatiert	Gehäuse verzinkt
No. of pos.	Chromated shell	Tinned shell
09	DT 09 SFC x	DTS 09 SFC x
15	DT 15 SFC x	DTS 15 SFC x
25	DT 25 SFC x	DTS 25 SFC x
37	DT 37 SFC x	DTS 37 SFC x

To request class 1 or 2 quality, replace the x at the end of the part no.
Other gold plating on request.

D-Subminiatur Steckverbinder
D-Subminiature Connectors