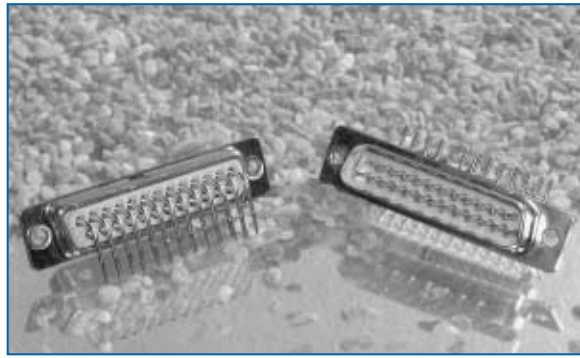




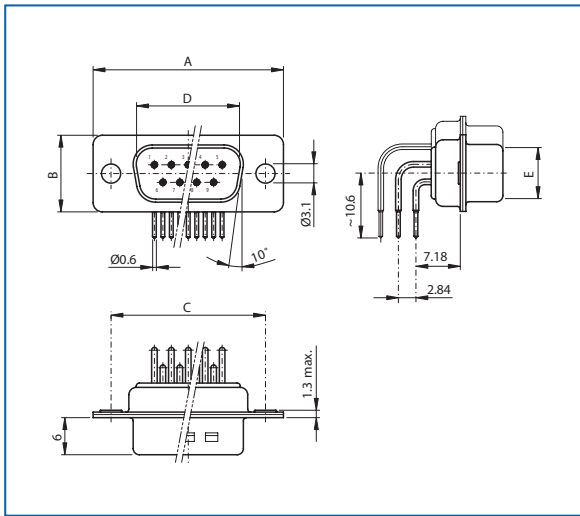
Lötstift gewinkelt 90°, 7.18 mm Gedrehte Kontakte

90° Solder pin, 7.18 mm Machined contacts



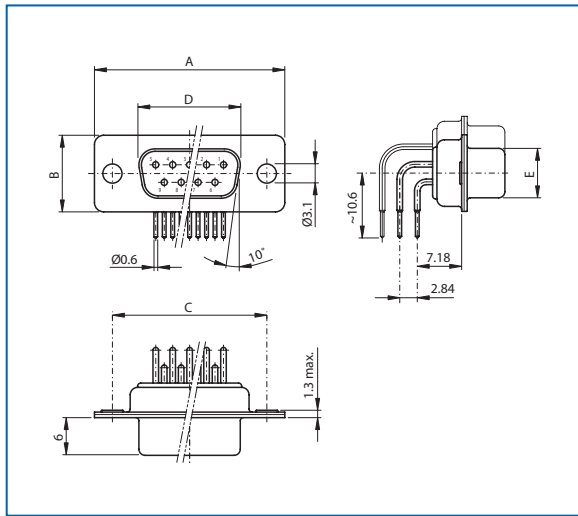
D-Subminiatur Steckverbinder
D-Subminiature Connectors

Stiftleiste Plug connector



Polzahl					
No. of pos.	A	B	C	D	E
09	30.80	12.40	25.00	16.79	08.23
15	39.20	12.40	33.30	25.12	08.23
25	53.10	12.40	47.00	38.84	08.23
37	69.50	12.40	63.50	55.30	08.23
50	67.00	15.40	61.10	52.68	10.95

Buchsenleiste Socket connector



Polzahl					
No. of pos.	A	B	C	D	E
09	30.80	12.40	25.00	16.46	08.02
15	39.20	12.40	33.30	24.79	08.02
25	53.10	12.40	47.00	38.50	08.02
37	69.50	12.40	63.50	54.96	08.02
50	67.00	15.40	61.10	52.55	10.87

Bestellbezeichnung

Polzahl	Gehäuse chromatiert	Gehäuse verzinkt
No. of pos.	Chromated shell	Tinned shell
09	DT 09 PYCA x	DTS 09 PYCA x
15	DT 15 PYCA x	DTS 15 PYCA x
25	DT 25 PYCA x	DTS 25 PYCA x
37	DT 37 PYCA x	DTS 37 PYCA x
50	DT 50 PYCA x	DTS 50 PYCA x

Anstelle des x am Ende der Artikelbezeichnung die gewünschte Güteklasse 1 oder 2 einfügen.
Andere Vergoldungen auf Anfrage.

Order information

Polzahl	Gehäuse chromatiert	Gehäuse verzinkt
No. of pos.	Chromated shell	Tinned shell
09	DT 09 SYCA x	DTS 09 SYCA x
15	DT 15 SYCA x	DTS 15 SYCA x
25	DT 25 SYCA x	DTS 25 SYCA x
37	DT 37 SYCA x	DTS 37 SYCA x
50	DT 50 SYCA x	DTS 50 SYCA x

To request class 1 or 2 quality, replace the x at the end of the part no.
Other gold plating on request.