

Lötkelch

Gedrehte Kontakte / Geeignet für Kabel AWG 18

Solder cup

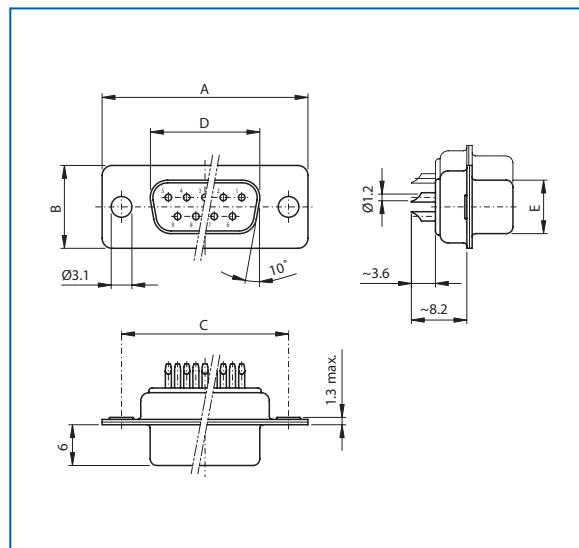
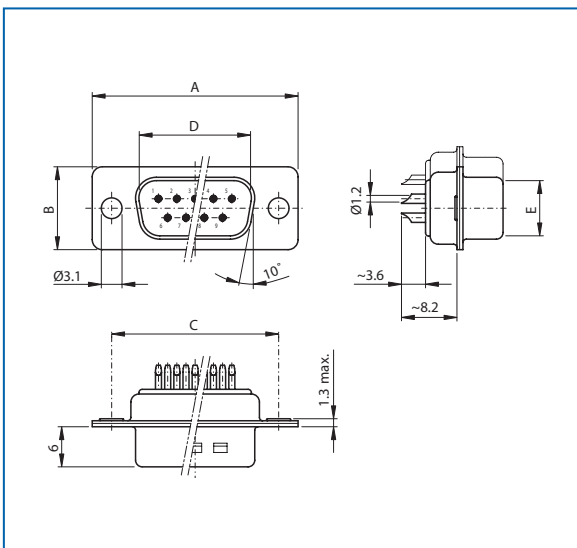
Machined contacts / Suitable for cable AWG 18

Stiftleiste

Plug connector

Buchsenleiste

Socket connector



Polzahl

No. of pos.	A	B	C	D	E
09	30.80	12.40	25.00	16.79	08.23
15	39.20	12.40	33.30	25.12	08.23
25	53.10	12.40	47.00	38.84	08.23
37	69.50	12.40	63.50	55.30	08.23
50	67.00	15.40	61.10	52.68	10.95

Polzahl

No. of pos.	A	B	C	D	E
09	30.80	12.40	25.00	16.46	08.02
15	39.20	12.40	33.30	24.79	08.02
25	53.10	12.40	47.00	38.50	08.02
37	69.50	12.40	63.50	54.96	08.02
50	67.00	15.40	61.10	52.55	10.87

Bestellbezeichnung

Polzahl	Gehäuse chromatiert	Gehäuse verzinkt
No. of pos.	Chromated shell	Tinned shell
09	DT 09 PZ x	DTS 09 PZ x
15	DT 15 PZ x	DTS 15 PZ x
25	DT 25 PZ x	DTS 25 PZ x
37	DT 37 PZ x	DTS 37 PZ x
50	DT 50 PZ x	DTS 50 PZ x

Anstelle des x am Ende der Artikelbezeichnung die gewünschte Güteklasse 1 oder 2 einfügen.
Andere Vergoldungen auf Anfrage.

Montagen am Ende des Kapitels
Assemblies at the end of the chapter

Order information

Polzahl	Gehäuse chromatiert	Gehäuse verzinkt
No. of pos.	Chromated shell	Tinned shell
09	DT 09 SZ x	DTS 09 SZ x
15	DT 15 SZ x	DTS 15 SZ x
25	DT 25 SZ x	DTS 25 SZ x
37	DT 37 SZ x	DTS 37 SZ x
50	DT 50 SZ x	DTS 50 SZ x

To request class 1 or 2 quality, replace the x at the end of the part no.
Other gold plating on request.