



Metallgehäuse störstrahlsicher

Mit 45° Kabelausgang

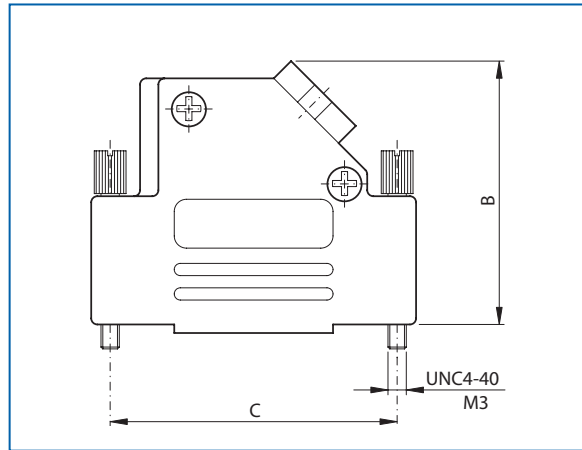
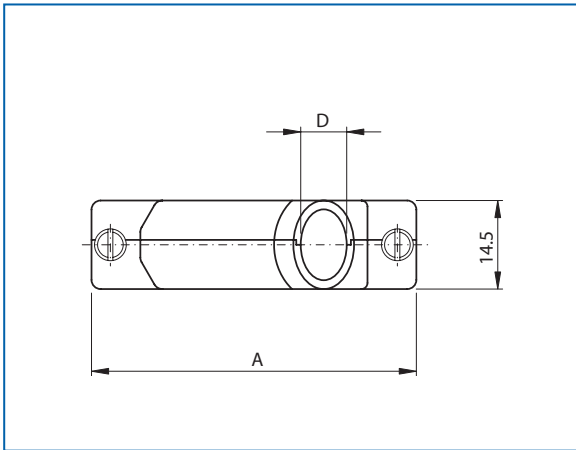
Metal hood EMI/RFI shielding

With 45° cable exit



- Mit Zugentlastung oder Crimp-Zugentlastung
 - Zink-Druckguss vernickelt
- Einsetzbar in einem Temperaturbereich von -40°C bis 120°C
- Kabeldurchmesser von 4 mm bis 13 mm
- Zwischen 30 MHz und 1 GHz ist der Dämpfungswert grösser als (>) 40 dB.

- With strainrelief or crimp ferrule version
 - Zinc die-cast, nickel plated
- Temperature range, -40°C to 120°C
 - Cable diameter, 4 mm to 13 mm
- Attenuation better than 40 dB, over range 30 MHz to 1 GHz



Typ	A	B	C	∅ D
DVMA 09	31.0 mm	36.3 mm	25.0 mm	4–13 mm
DVMA 15	39.5 mm	40.3 mm	33.3 mm	4–13 mm
DVMA 25	53.2 mm	40.3 mm	47.0 mm	4–13 mm
DVMA 37	69.7 mm	40.3 mm	63.5 mm	4–13 mm

Bestellbezeichnung

mit Hebeschraube UNC4-40
with fixed screw UNC4-40

Polzahl	Als Set verpackt
No of pos.	Set packed in bag
09	DVMA 09 UN4-OS
15	DVMA 15 UN4-OS
25	DVMA 25 UN4-OS
37	DVMA 37 UN4-OS

- Crimpeinsätze am Ende des Kapitels
- Mit Schieberverriegelung auf Anfrage.
- Crimp ferrule at the end of the chapter
 - With slidelock on request.

Order information

mit Hebeschraube M3
with fixed screw M3

Polzahl	Als Set verpackt
No of pos.	Set packed in bag
09	DVMA 09 M3-OS
15	DVMA 15 M3-OS
25	DVMA 25 M3-OS
37	DVMA 37 M3-OS

- Crimpeinsätze am Ende des Kapitels
- Mit Schieberverriegelung auf Anfrage.
- Crimp ferrule at the end of the chapter
 - With slidelock on request.

D-Subminiatur Gehäuse
D-Subminiature Hoods