

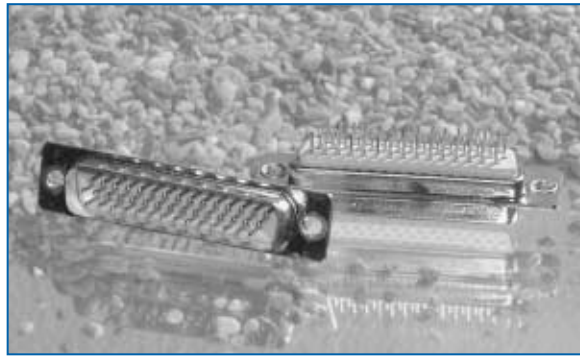


HD Lötstift gerade

Gedrehte Kontakte

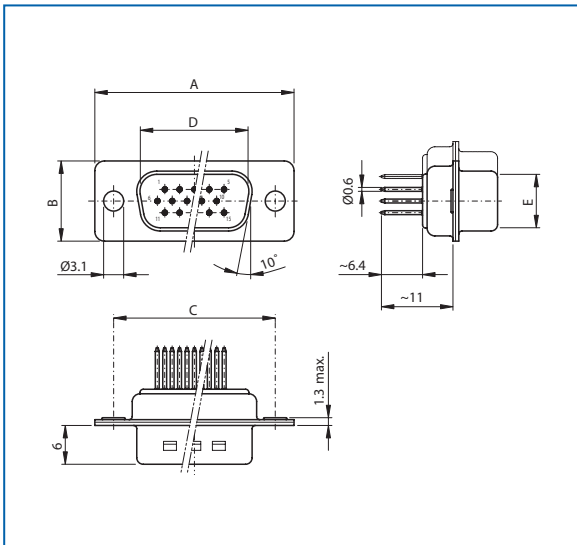
HD Solder pin straight

Machined contacts



Stiftleiste

Plug connector



Polzahl

| No. of pos. | A | B | C | D | E |
|-------------|-------|-------|-------|-------|-------|
| 15 | 30.80 | 12.40 | 25.00 | 16.79 | 08.23 |
| 26 | 39.20 | 12.40 | 33.30 | 25.12 | 08.23 |
| 44 | 53.10 | 12.40 | 47.00 | 38.84 | 08.23 |
| 62 | 69.50 | 12.40 | 63.50 | 55.30 | 08.23 |
| 78 | 67.00 | 15.40 | 61.10 | 52.68 | 10.95 |

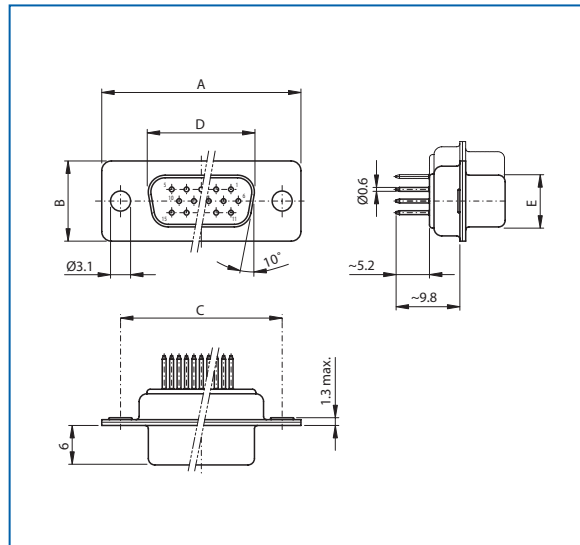
Bestellbezeichnung

| Polzahl | Gehäuse chromatiert | Gehäuse verzinkt |
|-------------|---------------------|------------------|
| No. of pos. | Chromated shell | Tinned shell |
| 15 | | HD-D 15 PY x |
| 26 | | HD-D 26 PY x |
| 44 | | HD-D 44 PY x |
| 62 | | HD-D 62 PY x |
| 78 | | HD-D 78 PY x |

Anstelle des x am Ende der Artikelbezeichnung die gewünschte Güteklasse 1 oder 2 einfügen.
Andere Vergoldungen auf Anfrage.

Buchsenleiste

Socket connector



Polzahl

| No. of pos. | A | B | C | D | E |
|-------------|-------|-------|-------|-------|-------|
| 15 | 30.80 | 12.40 | 25.00 | 16.46 | 08.02 |
| 26 | 39.20 | 12.40 | 33.30 | 24.79 | 08.02 |
| 44 | 53.10 | 12.40 | 47.00 | 38.50 | 08.02 |
| 62 | 69.50 | 12.40 | 63.50 | 54.96 | 08.02 |
| 78 | 67.00 | 15.40 | 61.10 | 52.55 | 10.87 |

Order information

| Polzahl | Gehäuse chromatiert | Gehäuse verzinkt |
|-------------|---------------------|------------------|
| No. of pos. | Chromated shell | Tinned shell |
| 15 | | HD-D 15 SY x |
| 26 | | HD-D 26 SY x |
| 44 | | HD-D 44 SY x |
| 62 | | HD-D 62 SY x |
| 78 | | HD-D 78 SY x |

To request class 1 or 2 quality, replace the x at the end of the part no.
Other gold plating on request.

D-Subminiatur High Density Steckverbinder
D-Subminiatur High Density Connectors