

HD Lötkelch

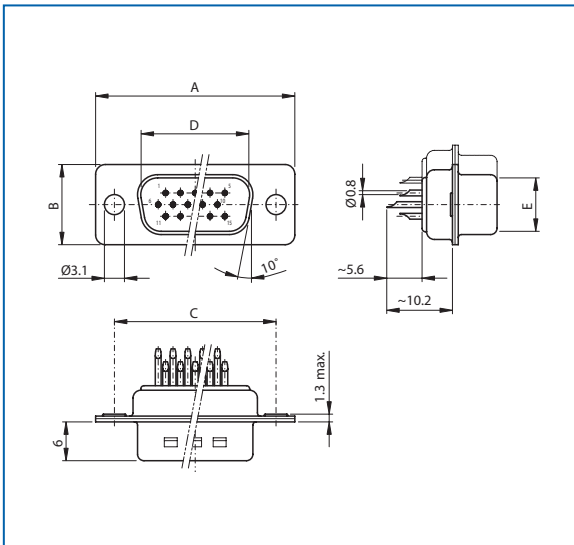
Gedrehte Kontakte / Geeignet für Kabel AWG 20

HD Solder cup

Machined contacts / Suitable for cable AWG 20

Stiftleiste

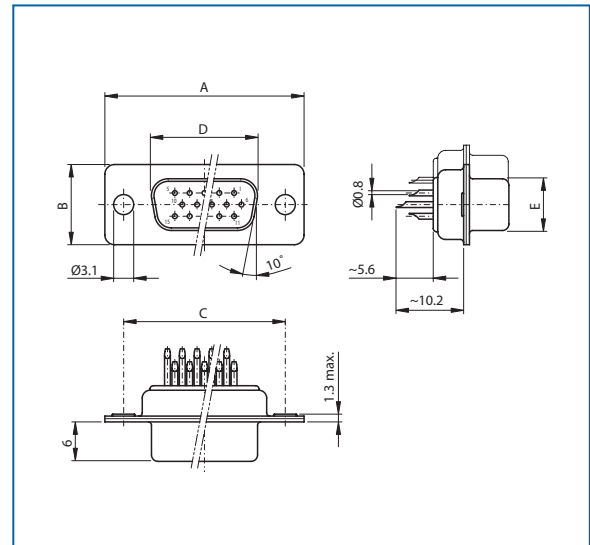
Plug connector



Polzahl					
No. of pos.	A	B	C	D	E
15	30.80	12.40	25.00	16.79	08.23
26	39.20	12.40	33.30	25.12	08.23
44	53.10	12.40	47.00	38.84	08.23
62	69.50	12.40	63.50	55.30	08.23
78	67.00	15.40	61.10	52.68	10.95

Buchsenleiste

Socket connector



Polzahl					
No. of pos.	A	B	C	D	E
15	30.80	12.40	25.00	16.46	08.02
26	39.20	12.40	33.30	24.79	08.02
44	53.10	12.40	47.00	38.50	08.02
62	69.50	12.40	63.50	54.96	08.02
78	67.00	15.40	61.10	52.55	10.87

Bestellbezeichnung

Polzahl	Gehäuse chromatiert	Gehäuse verzinkt
No. of pos.	Chromated shell	Tinned shell
15		HD-D 15 PZ x
26		HD-D 26 PZ x
44		HD-D 44 PZ x
62		HD-D 62 PZ x
78		HD-D 78 PZ x

Anstelle des x am Ende der Artikelbezeichnung die gewünschte Güteklasse 1 oder 2 einfügen.
Andere Vergoldungen auf Anfrage.

Montagen am Ende des Kapitels
Assemblies at the end of the chapter

Order information

Polzahl	Gehäuse chromatiert	Gehäuse verzinkt
No. of pos.	Chromated shell	Tinned shell
15		HD-D 15 SZ x
26		HD-D 26 SZ x
44		HD-D 44 SZ x
62		HD-D 62 SZ x
78		HD-D 78 SZ x

To request class 1 or 2 quality, replace the x at the end of the part no.
Other gold plating on request.