

# Dual Port Leiterplattenlochbilder

## Dual Port PCB hole pattern

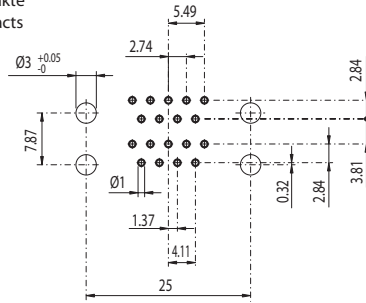


### D-Subminiatur Dual Port Steckverbinder

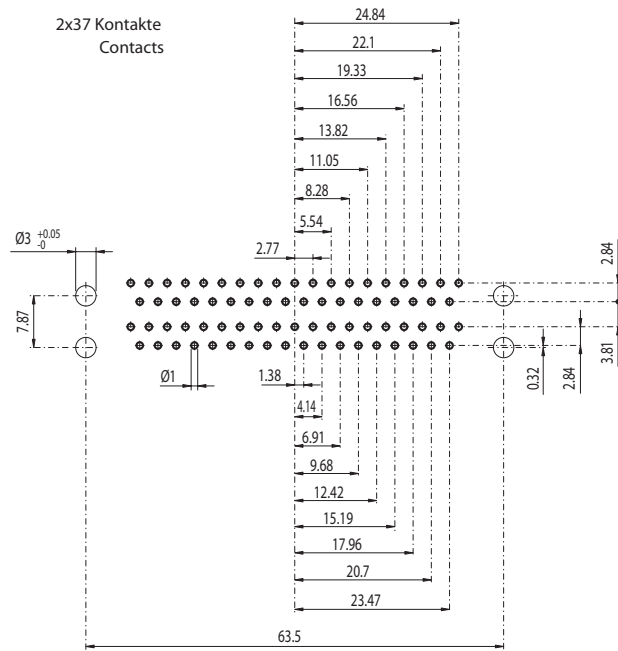
### D-Subminiature Dual Port Connectors

#### DP x

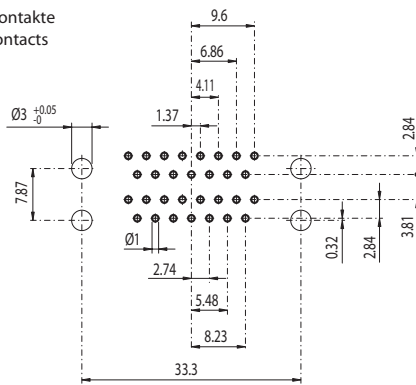
2x9 Kontakte  
Contacts



2x37 Kontakte  
Contacts



2x15 Kontakte  
Contacts



2x25 Kontakte  
Contacts

