



# Dual Port Leiterplattenlochbilder

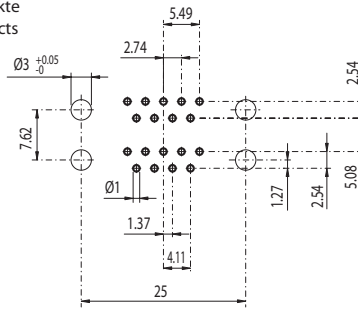
Für metrische Dual Port

## Dual Port PCB hole pattern

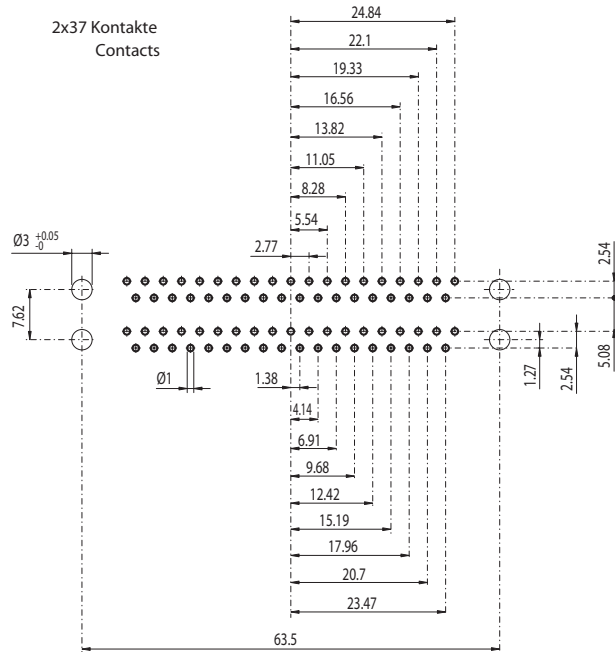
For metric Dual Port

MDP x

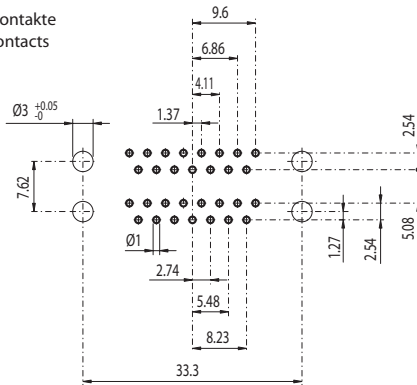
2x9 Kontakte  
Contacts



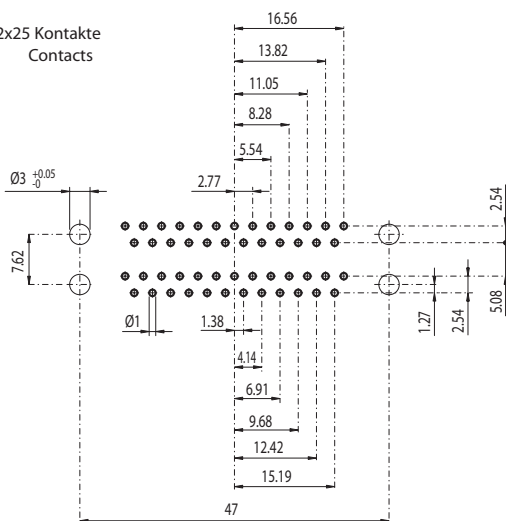
2x37 Kontakte  
Contacts



2x15 Kontakte  
Contacts



2x25 Kontakte  
Contacts



D-Subminiatur Dual Port Steckverbinder  
D-Subminiature Dual Port Connectors