



YC

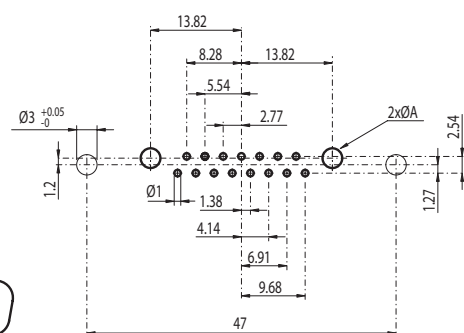
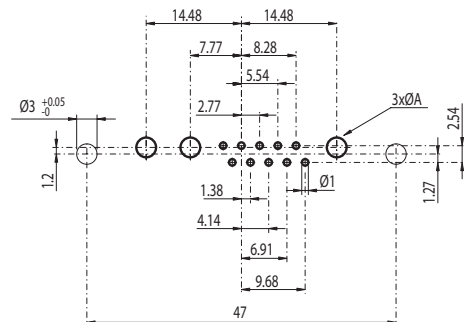
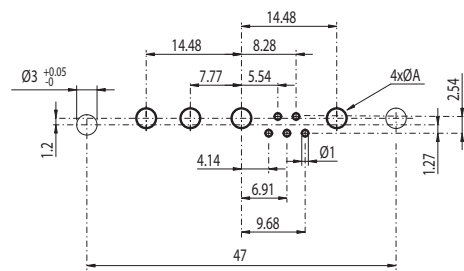
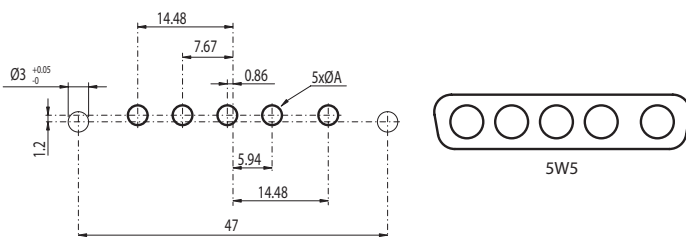
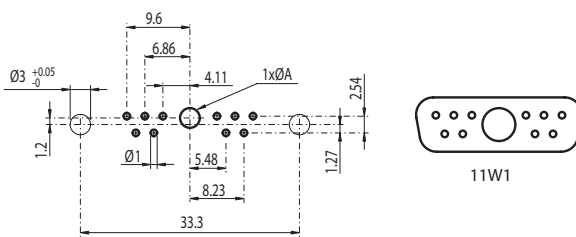
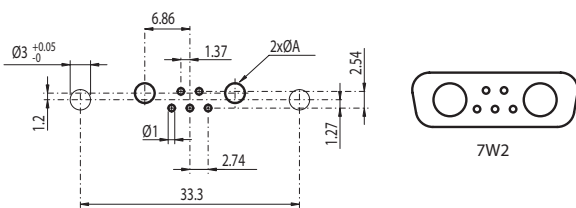
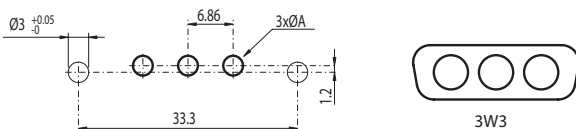
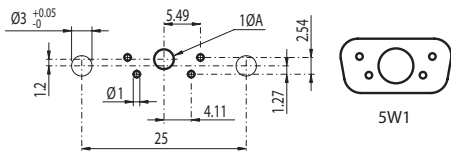
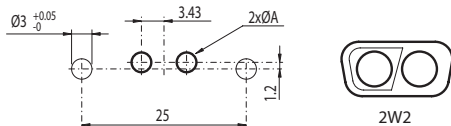
Die Lochbilder gelten für Stiftleisten.

Bei Verwendung von Buchsenleisten muss das Lochbild gespiegelt werden.

All PCB hole patterns apply to plug connectors.

The hole pattern must be mirrored when using socket connectors.

A
10 A = \varnothing 2.4
20 A = \varnothing 3.3
30 A = \varnothing 3.6
40 A = \varnothing 4.2



D-Subminiatur Combi Steckverbinder
D-Subminiatur Combi Connectors



PCB hole pattern

For 90° solder pins

YC

Die Lochbilder gelten für Stiftleisten.

Bei Verwendung von Buchsenleisten muss das Lochbild gespiegelt werden.

All PCB hole patterns apply to plug connectors.

The hole pattern must be mirrored when using socket connectors.

A

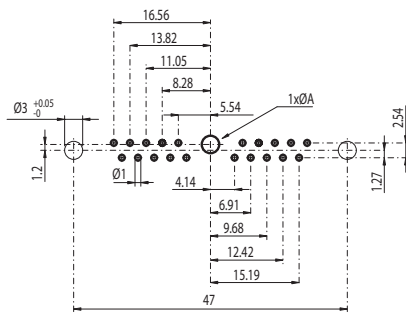
10 A = Ø 2.4

20 A = Ø 3.3

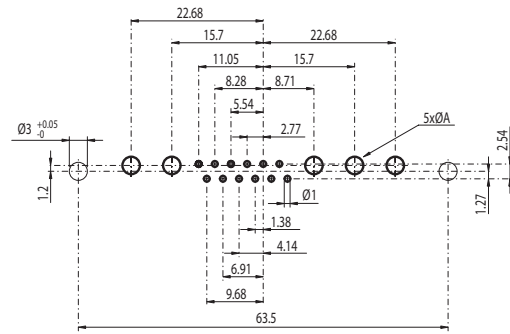
30 A = Ø 3.6

40 A = Ø 4.2

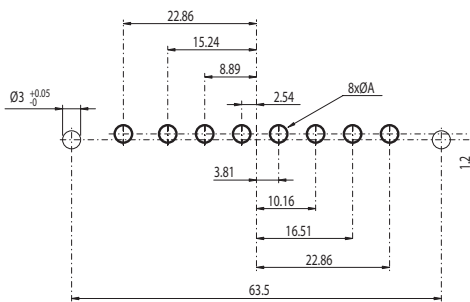
D-Subminiatur Combi Steckverbinder
D-Subminiatur Combi Connectors



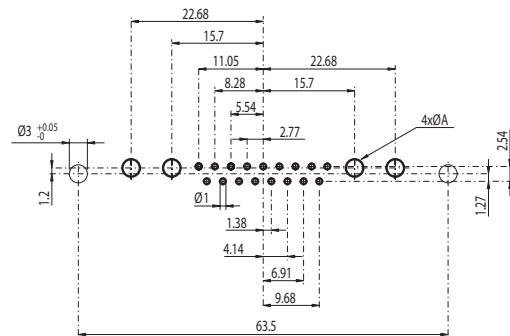
21W1



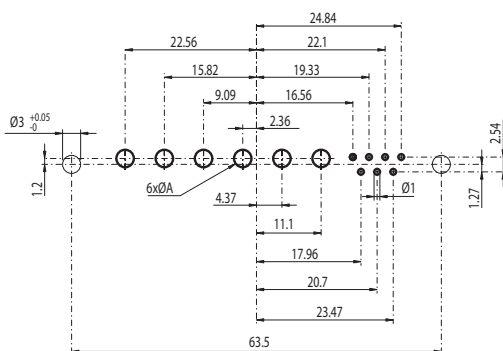
17W5



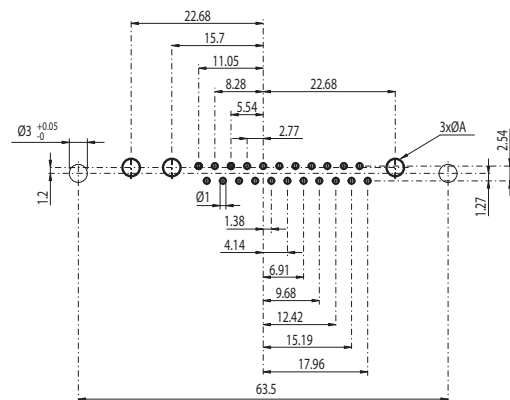
8W8



21WA4



13W6



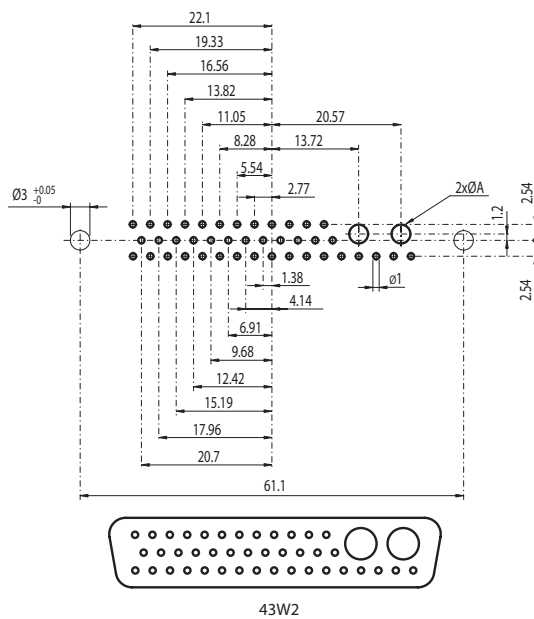
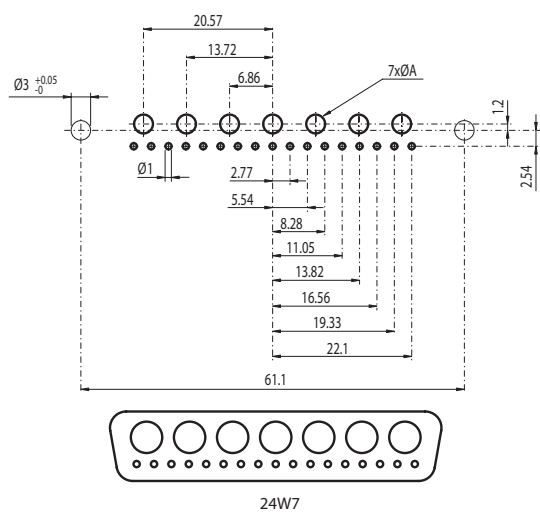
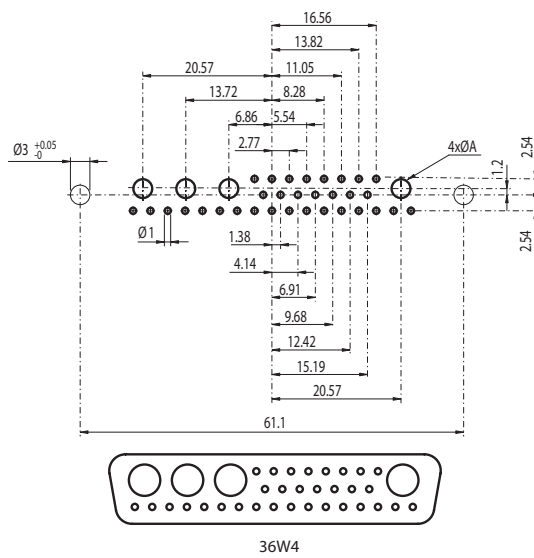
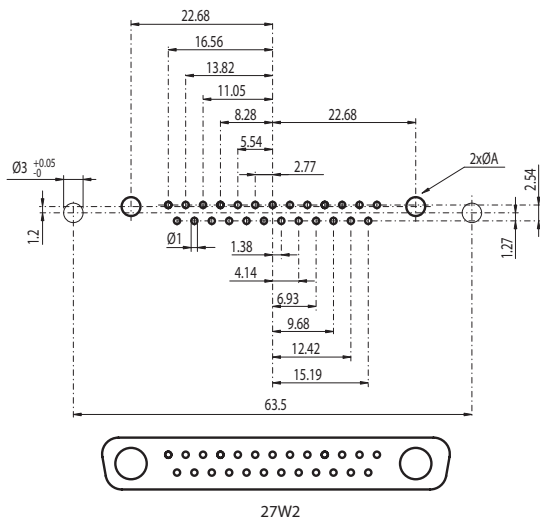
25W3



YC

Die Lochbilder gelten für Stiftleisten.
Bei Verwendung von Buchsenleisten muss das Lochbild gespiegelt werden.
All PCB hole patterns apply to plug connectors.
The hole pattern must be mirrored when using socket connectors.

A 10 A = $\varnothing 2.4$
20 A = $\varnothing 3.3$
30 A = $\varnothing 3.6$
40 A = $\varnothing 4.2$



D-Subminiatur Combi Steckverbinder
D-Subminiatur Combi Connectors