

## Dual Port

Gedrehte Kontakte / Metrich

## Dual Port

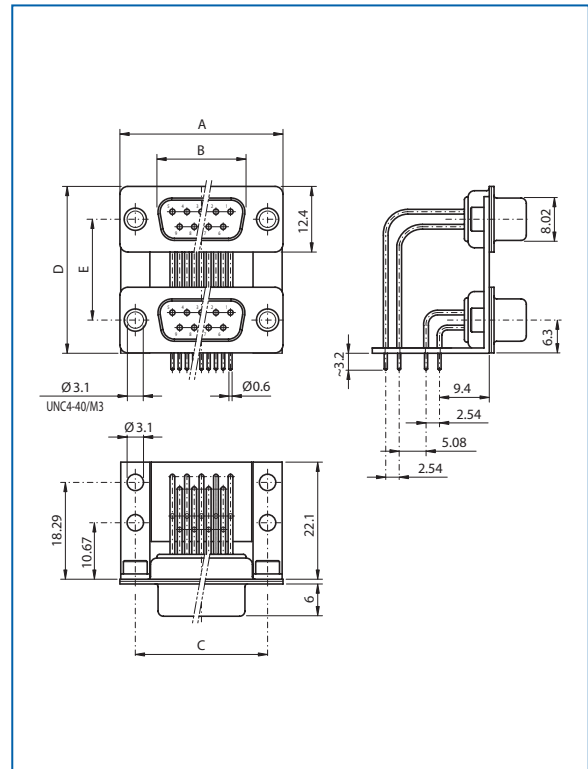
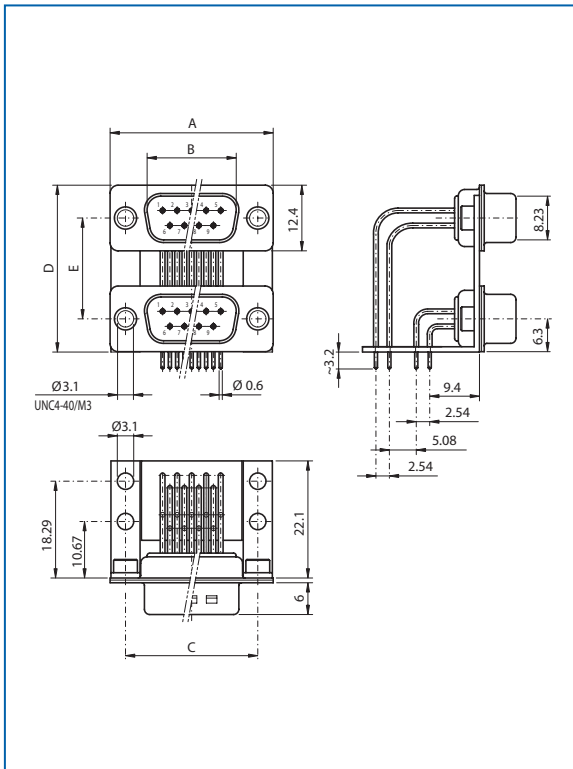
Machined contacts / Metric

### Stiftleiste

Plug connector

### Buchsenleiste

Socket connector



Polzahl			
No. of pos.	A	B	C
09	30.80	16.79	25.00
15	39.20	25.12	33.30
25	53.10	38.84	47.00
37	69.50	55.30	63.50
50	auf Anfrage / on request		

Polzahl			
No. of pos.	A	B	C
09	30.80	16.46	25.00
15	39.20	24.79	33.30
25	53.10	38.50	47.00
37	69.50	54.96	63.50
50	auf Anfrage / on request		

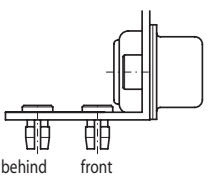
Version		
Version	D	E
MDPA	28.38	15.88
MDPB	31.55	19.05
MDPC	35.36	22.86

Version		
Version	D	E
MDPA	28.38	15.88
MDPB	31.55	19.05
MDPC	35.36	22.86



# Bestellbezeichnung Order information

\* Montage-Details am Ende des Kapitels  
\* Assembly-details see at the end of the chapter

<b>MDP</b>	<b>B</b>	<b>25</b>	<b>P</b>	<b>N7</b>	<b>4</b>	/	<b>25</b>	<b>S</b>	<b>N7</b>	<b>4</b>	-	<b>S</b>	<b>2</b>	<b>XX</b>
Dual Port														Spezielles Specials
<p><b>Version</b> Version 15.88 mm = A 19.05 mm = B 22.86 mm = C</p>														
<p><b>Oberer Steckverbinder</b> Polzahl <b>Upper connector</b> No. of pos. 9 / 15 / 25 / 37 Pin</p>														
<p><b>Geschlecht / Gender</b> Stift / Plug = P Buchse / Socket = S</p>														
<p>* <b>Montage / * Assembly</b> Front nut = B Nut (d=3 mm) = N6 Back nut UN4 = N7 Back nut M3= N3 Back nut M3 + BM3 = T6 Back nut UN4 + BUN = T7 Back nut M3 + B6.3M3 = T8 Back nut Un4 + B6.3UN = T9</p>														
<p><b>Push On / Push on</b> Keine / none = 0 2 vorne / 2 front = 1 2 hinten / 2 behind = 2 4 Stück / 4 pieces = 4</p>														
														
<p><b>Unterer Steckverbinder</b> Bezeichnung und Montage siehe oberer Steckverbinder <b>Lower connector</b> Name and assembly see upper connector</p>														
<p><b>Gehäuse / Shell</b> chromatiert / chromated = * verzinkt / tinned = S</p>														
<p><b>Güteklasse / Quality class</b> Gütestufe 2 / Quality class 2 = 2 Gütestufe 1 / Quality class 1 = 1</p>														
<p>Andere Vergoldungen auf Anfrage Other gold plating on request</p>														

D-Subminiatur Dual Port Steckverbinder  
D-Subminiature Dual Port Connectors